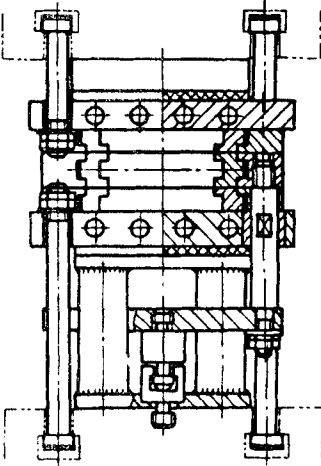
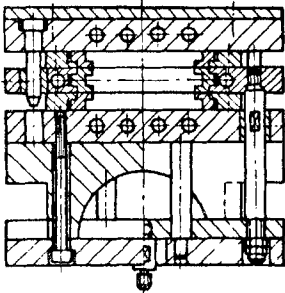
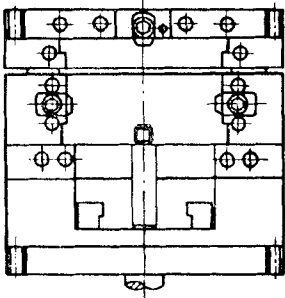
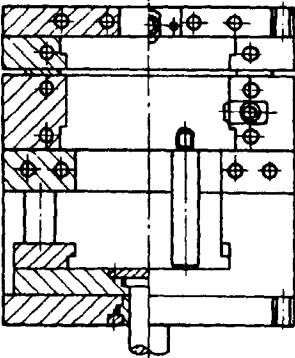
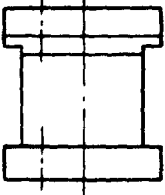
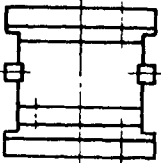
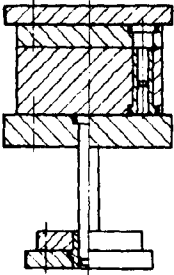




# 目 录

序号	标准号或 标记代号	名 称	简 图	页次
1	HB 2163—92 <u>5780</u> 001	移动式压缩模模架		1
2	HB 2164—92 <u>5780</u> 002	移动式压缩模模架		22
3	HB 4561—92 <u>5780</u> 003	固定式压缩模模架		43

序号	标准号或 标记代号	名 称	简 图	页次
4	HB 4562-92 5780 004	固定式压缩模模架		65
5	HB 2165-92 5710 101~124	配模架用移动式 压 缩 模		89
6	HB 2166-92 5710 201~234	配模架用移动式 压 缩 模		92
7	HB 4563-92 5710 301	配模架用固定式 压 缩 模		94